

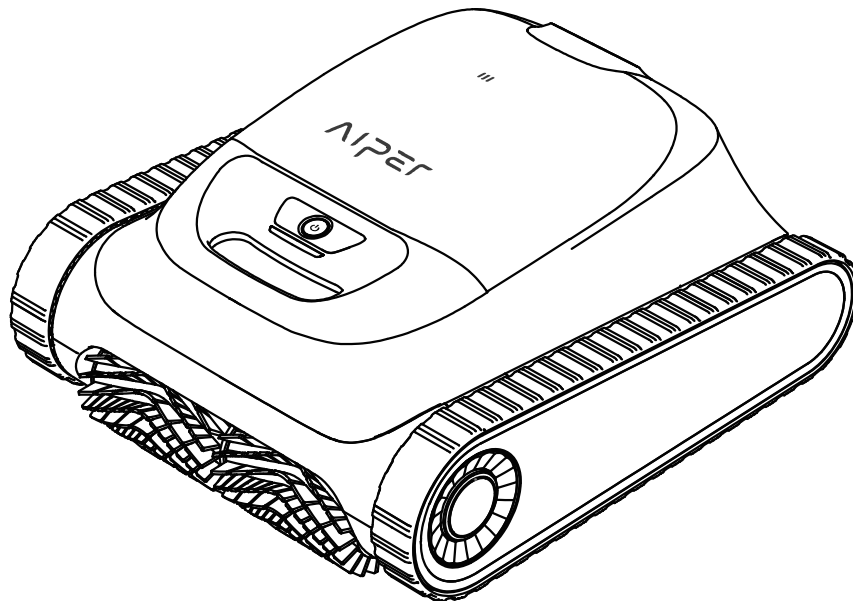
AIPER®

— bring vacation home —

ROBOTIC POOL CLEANER User Manual

Original Instructions

Aiper Scuba S1



Merci d'avoir choisi Aiper.

Vous avez maintenant rejoint une famille de millions de personnes qui ont déjà fait confiance à Aiper pour prendre soin de leur piscine et qui profitent de la commodité d'une piscine parfaitement propre.

Le présent manuel de l'utilisateur vous aidera à entretenir votre nettoyeur de piscine Aiper et à faire en sorte qu'il fonctionne à son niveau d'efficacité maximal pendant les années à venir. Veuillez prendre quelques minutes pour lire ce manuel.

Si vous avez des questions, veuillez consulter notre site Web à l'adresse www.aiper.com et contacter notre service clientèle pour obtenir de l'aide ou de plus amples informations.

Service après-vente Aiper :

Pays	Numéro gratuit	Langue
France	+33 800906287	Français

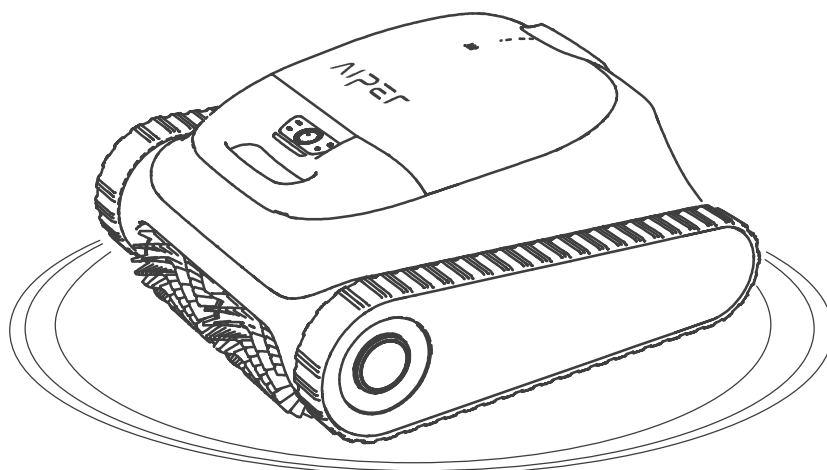
✉ Adresse e-mail : service@aiper.com



Scannez pour
obtenir une vidéo
d'instructions



Scannez le QR code
pour accéder au
service après-vente



Français**SOMMAIRE**

CONSIGNES DE SÉCURITÉ IMPORTANTES	----	3
1. Structure	-----	6
2. Caractéristiques et conditions de fonctionnement	---	7
3. Téléchargement de l'application	-----	8
4. Charge	-----	8
5. Utilisation de votre robot aspirateur de piscine Aiper	---	9
6. Utilisation de votre robot	-----	10
7. Démontage et nettoyage	-----	13
8. Maintenance	-----	16
9. Stockage	-----	20
10. Témoins lumineux	-----	21
11. Liste d'emballage	-----	21
12. Garantie	-----	22

CONSIGNES DE SÉCURITÉ IMPORTANTES

Merci de bien vouloir lire attentivement ce manuel et de respecter l'ensemble des avertissements et instructions lors de l'utilisation de votre Robot de piscine sans fil Aiper (désigné ci-après sous le terme « appareil »). Tout non-respect est susceptible de provoquer une électrocution, un incendie ou des blessures graves. Aiper n'est pas responsable d'éventuelles pertes ou blessures entraînées par une utilisation non conforme de cet appareil.

Pour votre sécurité et pour garantir des performances optimales de cet appareil, veuillez lire et suivre ces instructions :

1. Cet appareil ne doit pas être utilisé par des enfants ou des personnes handicapées sur le plan physique, sensoriel ou mental, ou qui manquent d'expérience et de savoir-faire, sauf si ces personnes l'utilisent sous la supervision ou la direction d'une personne responsable de leur sécurité.
2. Les enfants ne doivent pas jouer avec l'appareil. Le nettoyage et la maintenance par l'utilisateur ne doivent pas être effectués par des enfants s'ils ne sont pas sous surveillance.
3. Veillez toujours à ce qu'aucun enfant ne joue avec l'appareil.
4. Assurez-vous qu'aucun enfant n'essaie de toucher l'appareil pendant qu'il est en marche.
5. Ne laissez pas les enfants monter sur l'appareil.
6. N'utilisez pas l'appareil quand une personne ou un animal se trouve dans la piscine.
7. Lorsque l'appareil est en marche, ne placez vos mains dans aucune de ses pièces, car il existe un risque de blessures.
8. N'utilisez pas votre appareil hors de l'eau, car il risquerait de surchauffer.
9. L'utilisation d'un chargeur de batterie non dédié est susceptible de provoquer un risque d'incendie.
10. ATTENTION : pour recharger la batterie, utilisez uniquement le bloc d'alimentation amovible fourni avec cet appareil.
11. La batterie au lithium de cet appareil est une batterie à 12 cellules de 14,4 V CC, 7 800 mAh, compatible avec le modèle de chargeur E044-1A168260HE / GC42-168260-2A. Avant de mettre l'appareil au rebut, la batterie doit être retirée et mise au rebut conformément aux lois et réglementations locales.

12. Cet appareil ne peut être utilisé qu'avec le modèle de batterie au lithium C1264B8-02 et avec le modèle de pile-bouton CR1225.
13. L'appareil contient des batteries qui doivent être remplacées par des spécialistes. Pour remplacer la batterie de l'appareil, veuillez contacter le service après-vente.
14. Cet appareil contient des batteries non remplaçables. Quand la batterie est arrivée en fin de vie, l'appareil doit être dûment mis au rebut.
15. Gardez à l'esprit que les objets métalliques peuvent créer un court-circuit sur les bornes d'une batterie ou d'un appareil fonctionnant sur batterie.
16. Dans le cas où un liquide suspect s'écoule d'un appareil endommagé, évitez tout contact avec le liquide. Rincez immédiatement la partie du corps entrée en contact avec le liquide suspect, en particulier les yeux ou toute autre partie sensible. Le liquide provenant d'une batterie endommagée peut provoquer des irritations ou brûlures cutanées.
17. N'exposez pas l'appareil ou la batterie au feu ou à une température excessive. L'exposition au feu ou à une température supérieure à 130 °C (265 °F) peut provoquer une explosion.
18. Retirez l'appareil du chargeur et éteignez le bouton d'alimentation de l'appareil avant de retirer la batterie en vue de la mise au rebut de l'appareil.
19. Avant de mettre l'appareil au rebut, la batterie doit être retirée et mise au rebut conformément aux lois et réglementations locales.
20. Les batteries usagées doivent être mises au rebut conformément aux lois et réglementations locales.
21. N'incinerez pas l'appareil, même s'il est gravement endommagé. Les batteries peuvent exploser si elles sont exposées au feu.
22. Assurez-vous que votre appareil est éteint et que le port de recharge est sec avant de le recharger à l'aide du chargeur. Pendant la recharge, votre appareil doit rester dans un endroit frais et bien ventilé. Ne couvrez pas votre appareil pendant la recharge : dans le cas contraire, cela pourrait provoquer une surchauffe des composants.
23. ATTENTION : pour réduire le risque d'électrocution, remplacez immédiatement le cordon s'il est endommagé.
24. Si le cordon d'alimentation est endommagé, il doit être remplacé ou réparé par un électricien qualifié ou par le service après-vente d'Aiper, afin d'éviter tout risque.

25. Le bloc d'alimentation ne doit pas être réparé et ne doit plus être utilisé s'il est endommagé ou défectueux.
26. Seuls des professionnels certifiés peuvent démonter le kit d'entraînement hermétique de votre appareil.
27. N'utilisez que ce qui est décrit dans ce manuel. N'utilisez que les accessoires recommandés ou vendus par le fabricant.
28. Ne faites pas fonctionner votre appareil en même temps qu'un autre équipement de piscine, tel qu'un filtre, un aspirateur ou un autre écumoire.
29. Lorsque vous mettez votre appareil dans l'eau, l'avant de l'appareil doit être orienté vers le haut et ne doit jamais être mis à l'envers ou jeté dans la piscine.
30. Regardez bien où vous marchez et gardez bien l'équilibre quand vous travaillez aux abords de la piscine.
31. Ne faites pas tomber l'appareil, ne percez pas son boîtier et ne l'endommagez pas intentionnellement de quelque manière que ce soit, sous peine d'annuler votre garantie.
32. Pour éviter l'exposition aux radiofréquences, il est recommandé de respecter une distance d'au moins 20 cm entre les personnes qui utilisent l'appareil et l'appareil lui-même. Une utilisation en deçà de cette distance est déconseillée. L'antenne utilisée pour l'émetteur de cet appareil ne doit pas être co-localisée avec une autre antenne ou un autre émetteur.
33. Débranchez l'écumoire de piscine robotisé du secteur avant d'effectuer des opérations d'entretien telles que le nettoyage du filtre.
34. La fiche doit être retirée de la prise avant de procéder au nettoyage ou à la maintenance du chargeur.
35. Lorsque vous ne prévoyez pas d'utiliser le chargeur pendant une période prolongée, débranchez-le.
36. Lorsque vous n'utilisez pas l'appareil, rangez-le en intérieur, dans un endroit frais et bien ventilé.

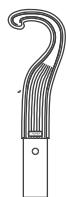
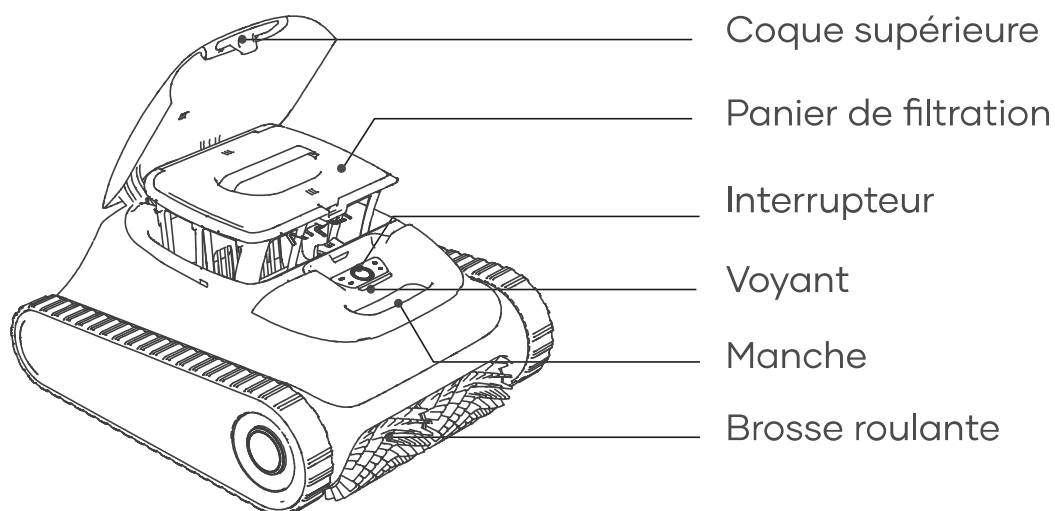
37. MISE EN GARDE :

1. UTILISATION RÉSERVÉE AUX PISCINES.
2. NE FAITES PAS FONCTIONNER LA POMPE À SEC.
3. AFIN DE RÉDUIRE LES RISQUES DE BLESSURE, L'UTILISATEUR DOIT LIRE LE MANUEL.
4. UTILISEZ L'APPAREIL UNIQUEMENT AVEC LE MODÈLE DE CHARGEUR AIPER AUTORISÉ E044-1A168260HE / GC42-168260-2A.

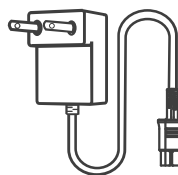
CONSERVEZ CES INSTRUCTIONS

Merci de lire attentivement ce manuel avant d'utiliser le robot.

1. Structure



Crochet de récupération



Chargeur

2. Caractéristiques et conditions de fonctionnement

1. Superficie de la piscine : 150 m²/1 600 pi²
2. Entrée du chargeur: 100 à 240 V, 50 à 60 Hz, max 1,5 A
3. Sortie du chargeur: 16,8 V/ 2,6 A
4. Durée de charge : 4 heures
5. Autonomie de la batterie: 180 minutes
6. Indice de protection IP: étanchéité IPX8
7. Profondeur d'eau max.: 3 m(10 pi)
8. Puissance du moteur: 75 W
9. Batterie: 7800 mAh
10. Tension de la batterie: 14,4 V
11. Plage de fréquences Bluetooth : 2402-2480 MHz, E.I.R.P maximum : 3,39 dBm
12. Plage de fréquences Wi-Fi 2,4 GHz : 2412-2472 MHz, E.I.R.P maximum : 15,13 dBm

ATTENTION :

Merci de respecter les conditions d'utilisation ci-dessous pour préserver le bon fonctionnement du robot. Le non-respect de ces conditions peut endommager le robot et la non prise en compte de la garantie.

- Température: 10 à 35 °C (50 à 95 °F)
- Valeur de pH: 7,0 à 7,4
- Chlore: maximum 4 ppm
- NaCl: maximum 5000 ppm

3. Téléchargement de l'application

- Recherchez « Aiper » dans l'App Store de votre appareil, téléchargez et installez l'application sur votre mobile.
- Lancez l'application et enregistrez votre compte personnel. Ensuite, connectez-vous à l'application en utilisant l'adresse électronique et le mot de passe que vous avez fournis lors de votre inscription.



Comment ajouter et utiliser des appareils

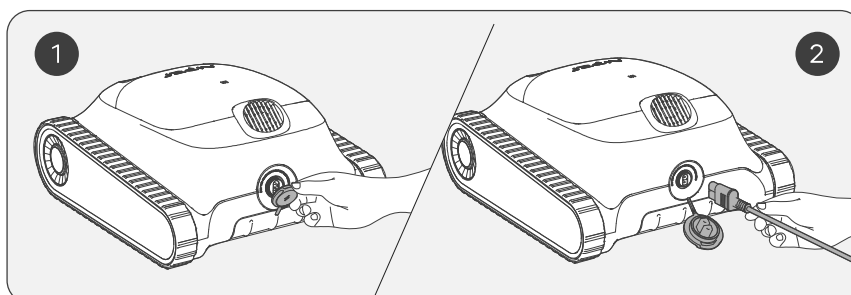
- Avant d'ajouter un appareil, veuillez vous assurer que :
 - La zone où l'appareil est utilisé dispose d'une couverture Wi-Fi 2.4 G. La couverture Wi-Fi 5 G n'est pas prise en charge.
 - Votre téléphone prend en charge le Wi-Fi et le Bluetooth et que le Bluetooth est activé.
 - Le téléphone se trouve à moins de 6 mètres de votre nouvel appareil.
- Cliquez sur l'icône « + » situé dans le coin supérieur droit de la page d'accueil ou de la page de l'application, sélectionnez « Ajouter un appareil » et suivez les instructions y relatives.
- Une fois l'appareil ajouté, vous pouvez configurer et visualiser votre appareil Aiper et ses fonctionnalités dans l'application Aiper.

Remarque : Vous ne pourrez avoir accès à certaines fonctionnalités de l'appareil que lorsqu'il est hors de l'eau. Une fois immergé, vous perdrez la connexion avec votre appareil et ne pourrez plus le contrôler via l'application.

4. Charge

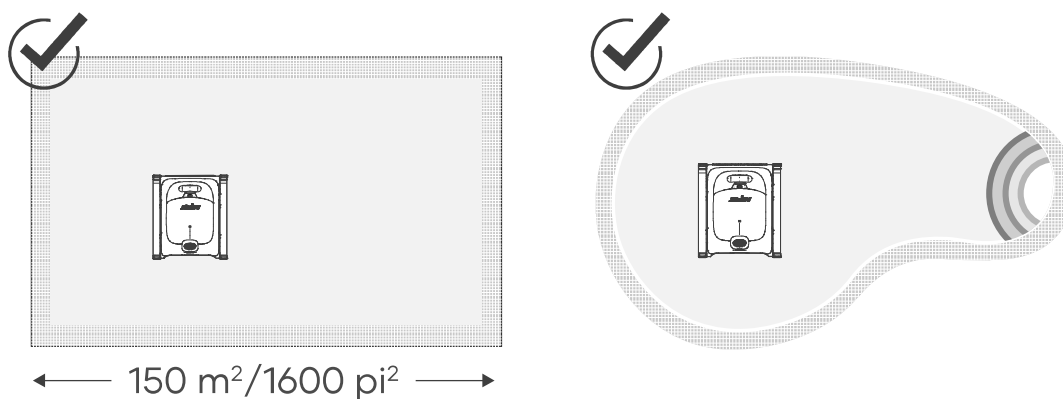
ATTENTION: Ne laissez pas le robot en plein soleil, lorsque vous le chargez.

- Chargez complètement le robot avant de l'utiliser pour nettoyer votre piscine.
- Avant de recharger le robot, retirez le cache de la prise pour vérifier s'il reste de l'eau sur le port. Si tel est le cas, essuyez d'abord ce port.
- Insérez le câble dans le port de chargement du robot puis dans une prise électrique accessible. Le voyant de l'appareil commencera à présenter une pulsation indiquant que l'appareil est en charge. Le voyant restera allumé une fois qu'il sera complètement rechargé.



5. Utilisation de votre robot aspirateur de piscine Aiper

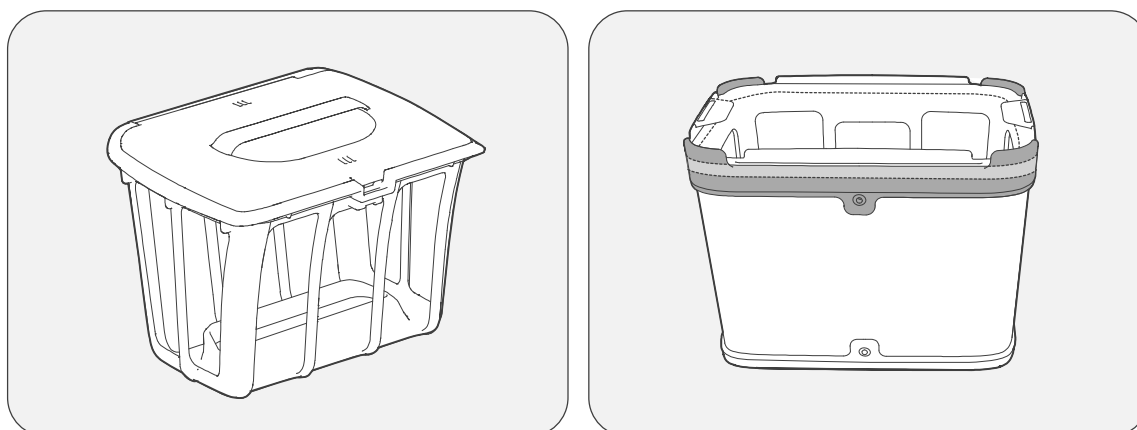
- a. Ce robot convient pour le nettoyage des sols, des parois et des lignes d'eau des piscines d'une superficie pouvant atteindre 150 m²/1 600 pi².



b. Choix du filtre

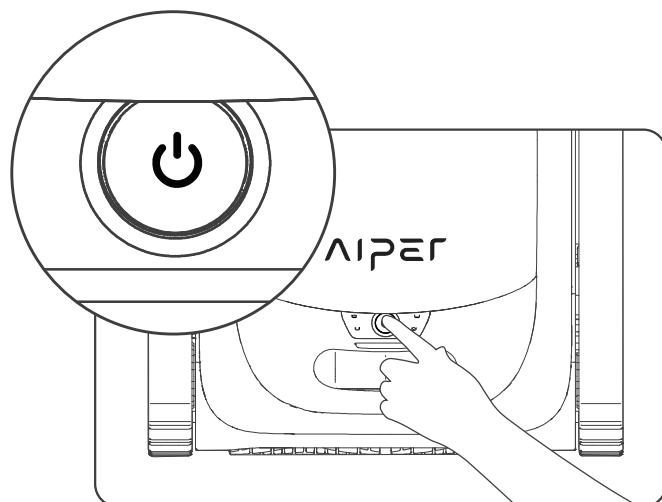
Deux filtres d'épaisseurs différentes sont fournis : un filtre ultra fin MicroMesh™ remplaçable et un panier de filtre.

Le filtre ultra fin MicroMesh™ remplaçable peut intercepter des particules aussi petites que 3 à 10 µm, telles que le limon et certaines algues. Lorsque les débris visibles sont minimales (par ex. des pierres, des feuilles, du sable, des débris, des cheveux) et que l'eau semble trouble ou contient des algues, nous vous recommandons d'utiliser à la fois le panier de filtration et le filtre ultra fin MicroMesh™ remplaçable. En présence d'une quantité importante de débris visibles, nous vous recommandons d'utiliser uniquement le panier de filtration et de ne pas utiliser le filtre ultra fin MicroMesh™ remplaçable.

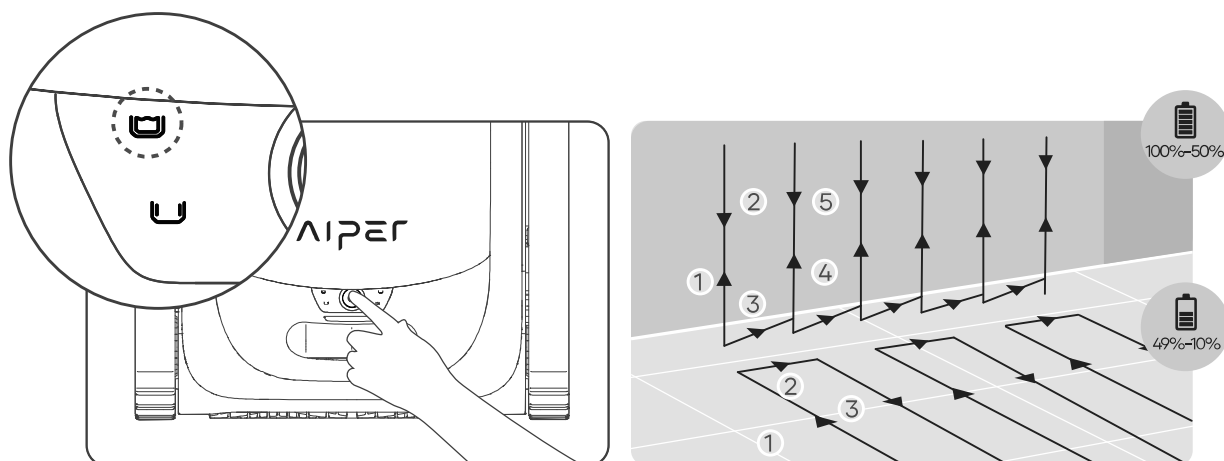


6. Utilisation de votre robot

- a. Appuyez sur le bouton Marche/Arrêt pendant 2 s pour allumer/éteindre l'appareil.

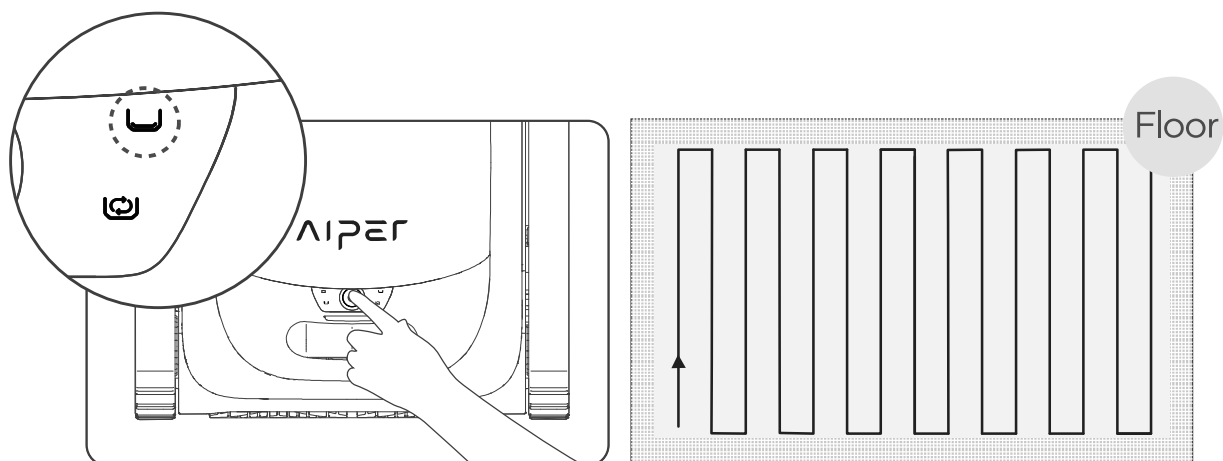


- b. Le mode Automatique est le mode par défaut de cet appareil une fois qu'il est allumé. Appuyez sur le bouton pour basculer entre les modes Automatique, fond de la piscine, parois de la piscine et économique.
- 1) Mode Automatique : le robot nettoiera le fond et les parois de votre piscine tout en planifiant intelligemment son parcours de nettoyage selon le niveau de sa batterie. Lorsque son niveau de batterie sera faible, le robot reviendra automatiquement à sa base et s'arrêtera de nettoyer.



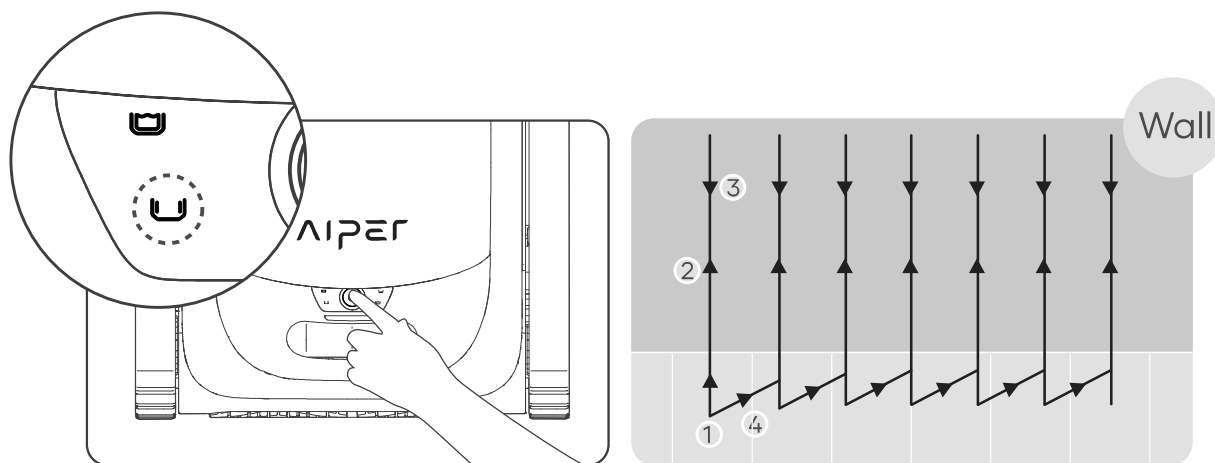
Mode Automatique : nettoyage du fond et des parois de la piscine

- 2) Mode fond de piscine : le robot nettoiera le fond de la piscine dans un parcours en S sans escalader ou nettoyer les parois. Lorsque son niveau de batterie sera faible, le robot reviendra automatiquement à sa base et s'arrêtera de nettoyer.



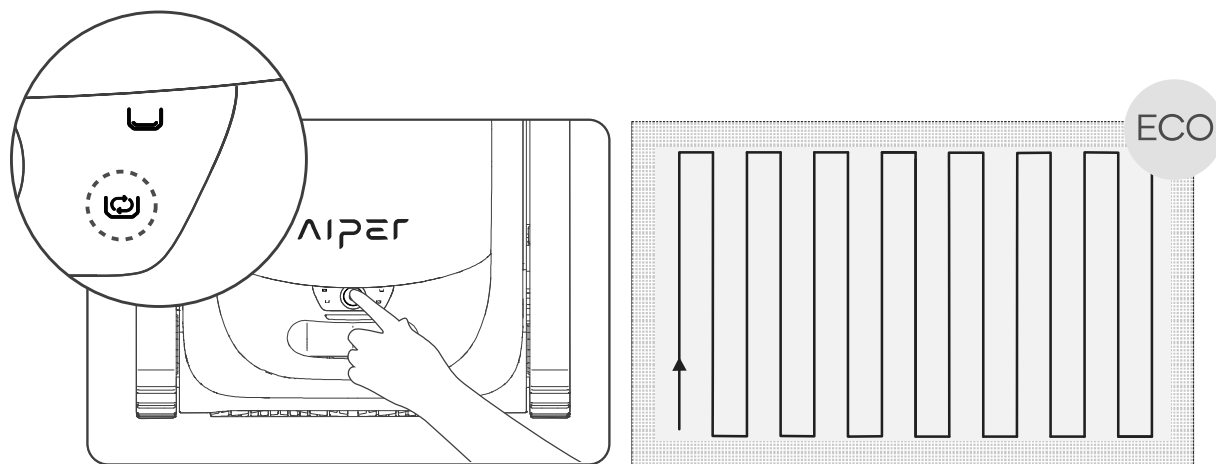
Mode Fond de la piscine

- 3) Mode Parois de la piscine : le robot nettoiera les parois de la piscine dans un parcours en N sans nettoyer le fond. Lorsque son niveau de batterie sera faible, le robot s'arrêtera automatiquement de nettoyer et reviendra à sa base.



Mode Économique

- 4) Mode Économique : le robot nettoiera le fond de la piscine durant 45 min une fois toutes les 48 heures pendant une semaine s' il est complètement rechargé.

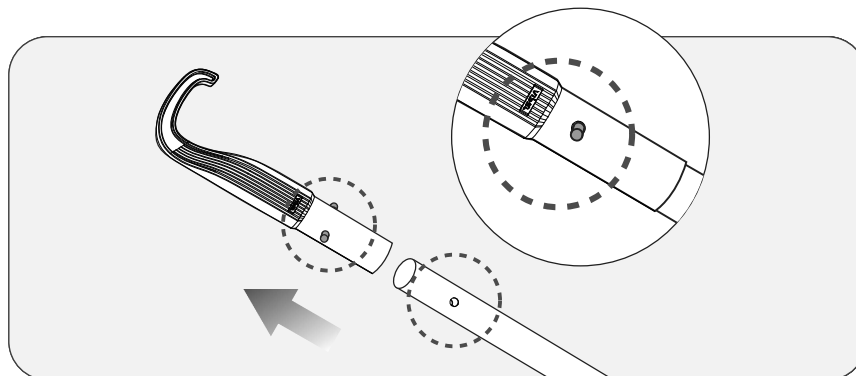


Mode Économique

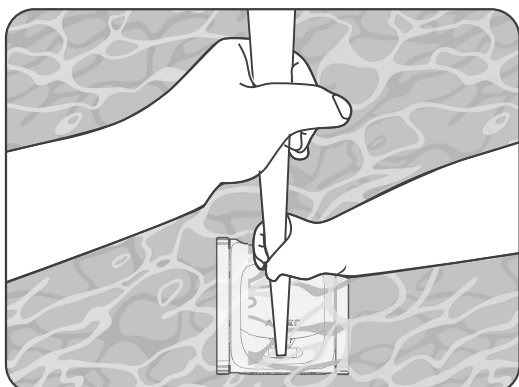
- c. Une fois que vous aurez sélectionné un mode de nettoyage, le robot fera tourner sa pompe à eau pendant 1 s toutes les 10 s à 3 reprises pour vérifier qu' il a bien été immergé dans la piscine. Le robot s'arrêtera automatiquement s' il ne détecte pas d' eau durant ce processus. Le robot commencera le nettoyage de la piscine dans un délai de 10 s une fois qu' il aura atteint le fond de la piscine.
- d. Lorsque son niveau de batterie sera faible, le robot reviendra automatiquement à sa base et s'arrêtera de nettoyer.



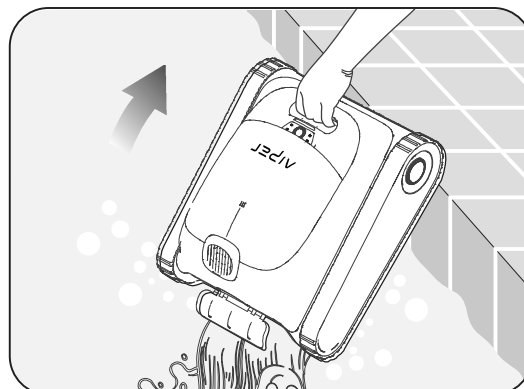
- e. Pour éviter de vous mouiller, sortez le robot de la piscine à l' aide du crochet. Le crochet fourni est adaptable à toute perche de nettoyage de piscine standard (non fournie) pour étendre la portée du crochet.



- f. Saisissez la poignée du robot l' aide du crochet/de la perche et soulevez-le hors de l' eau.

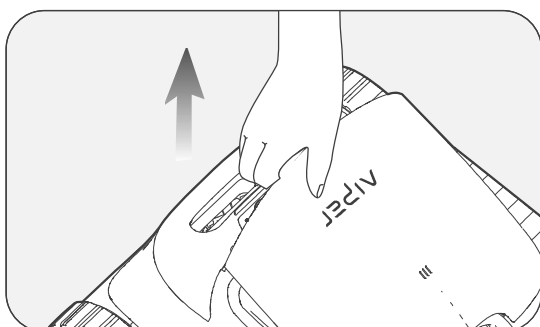


- g. Maintenez la poignée et laissez l' appareil se vider de toute l' eau qu' il contient.

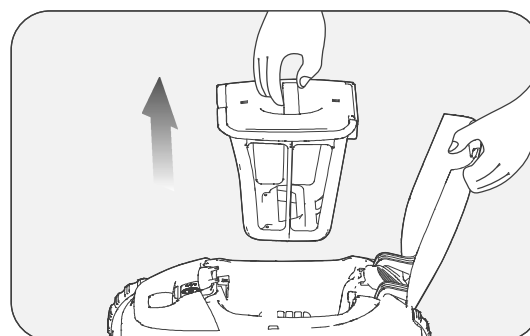


7. Démontage et nettoyage

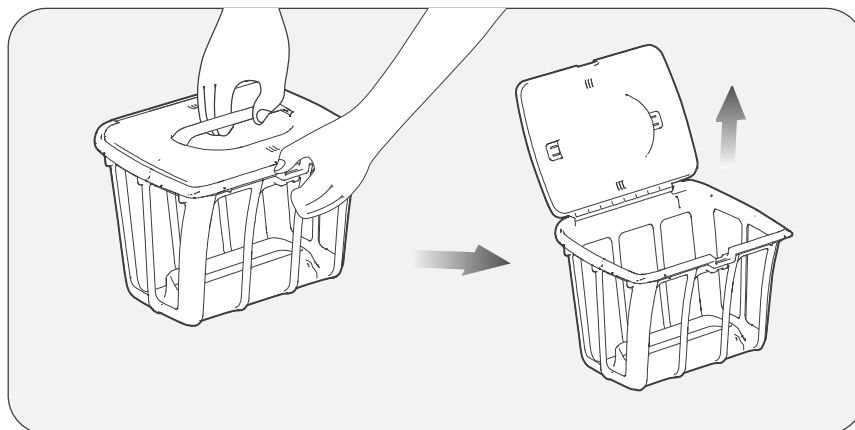
- a. Posez le robot dans un endroit sûr et sécurisé et ouvrez sa coque supérieure.



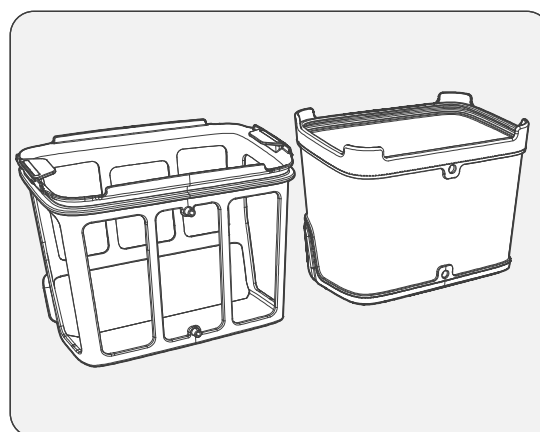
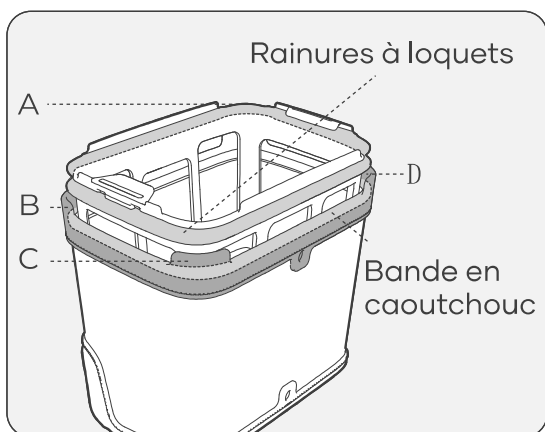
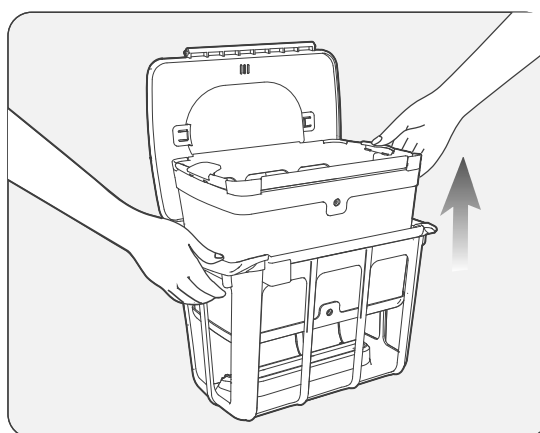
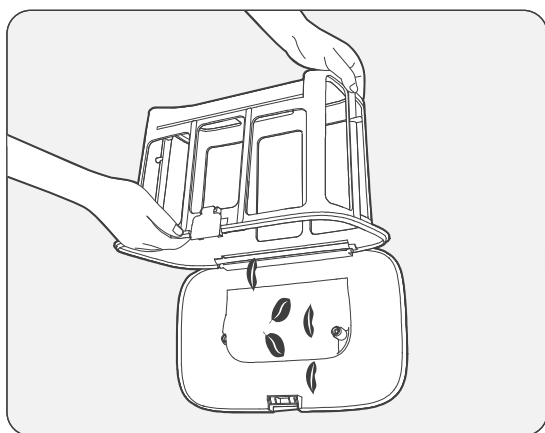
- b. Retirez le panier de filtration en soulevant sa poignée.



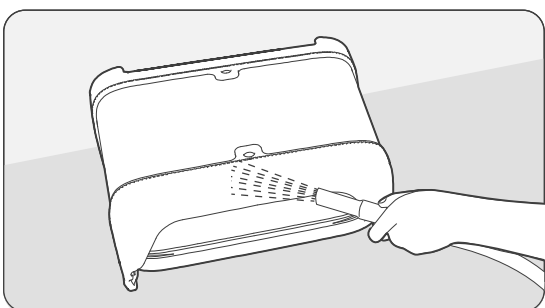
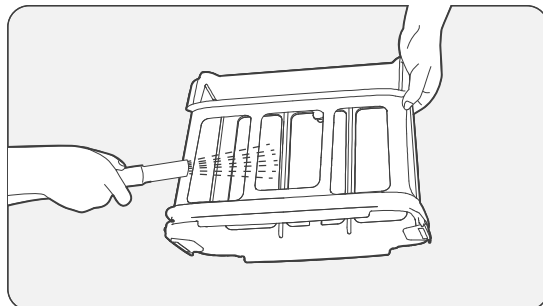
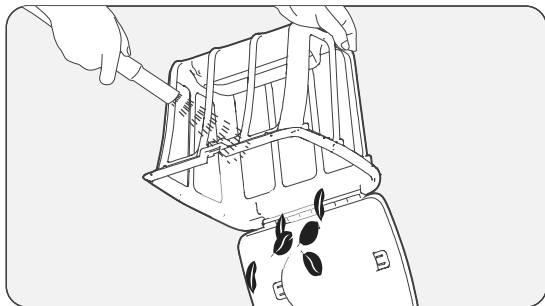
- c. Appuyez sur le loquet de la coque supérieure du panier de filtration, et dans le même temps, tirez la poignée du cache supérieur vers le haut pour ouvrir le panier de filtration.



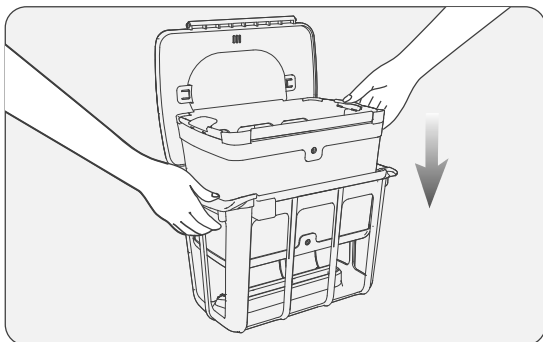
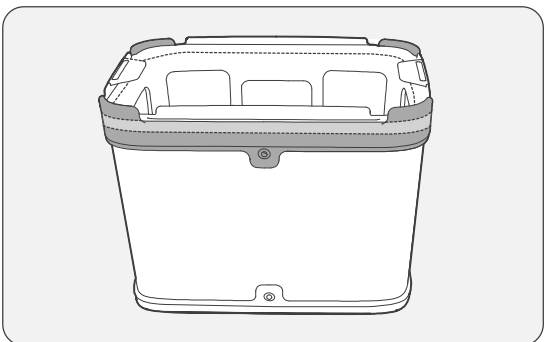
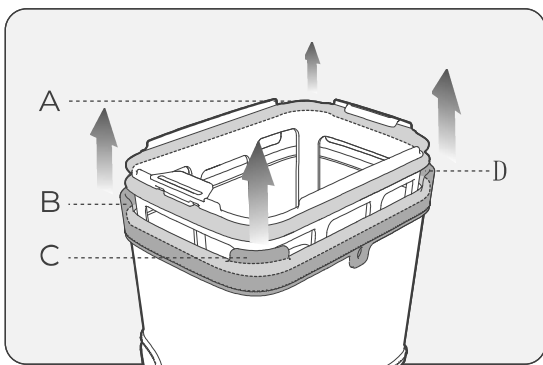
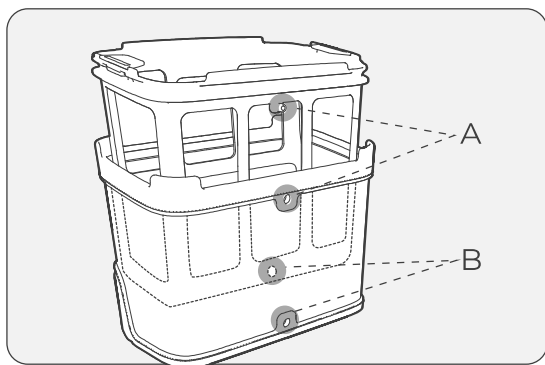
- d. Videz le panier de filtre et retirez le filtre ultra fin MicroMesh™ remplaçable. Retirez les loquets A, B, C et D sur la bande en caoutchouc du filtre ultra fin MicroMesh™ remplaçable des rainures à loquets.



- e. Vous devez rincer l'intérieur ainsi que l'extérieur du filtre ultra fin MicroMesh™ remplaçable. Frottez manuellement si nécessaire.



- f. Assurez-vous que les points A et B du panier du filtre sont alignés avec A et B sur le filtre ultra fin MicroMesh™ remplaçable.
- g. Relevez les quatre coins A, B, C et D de la bande en caoutchouc à tour de rôle. Assurez-vous qu'ils sont coincés dans les rainures à loquets du filtre ultra fin MicroMesh™ remplaçable. Après l'installation, vérifiez si les bandes en caoutchouc sont toutes coincées dans les rainures à loquets.



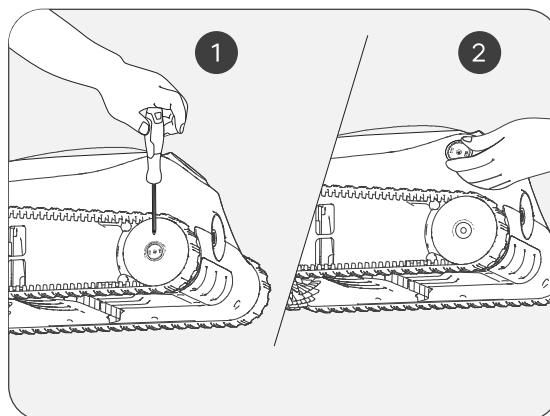
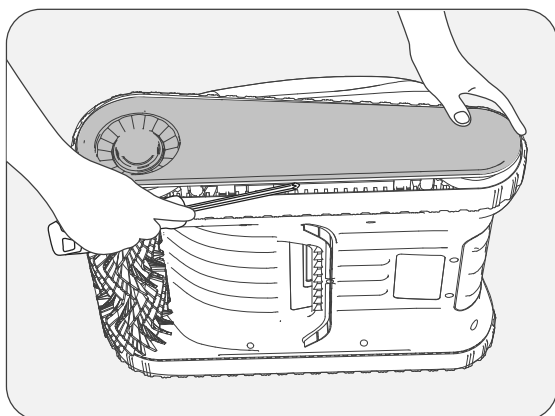
Remarques :

- a. Après chaque tâche de nettoyage, retirez rapidement l'appareil de la piscine et nettoyez immédiatement le panier de filtration. Évitez de laisser l'appareil dans la piscine pendant des périodes prolongées.
- b. Le séchage du filtre ultra fin MicroMesh™ remplaçable et du panier de filtration après chaque nettoyage n'est pas nécessaire et est recommandé uniquement dans le but d'éviter les odeurs liées à l'humidité.
- c. Lors du séchage ou du stockage de votre appareil, y compris le filtre ultra fin MicroMesh™ remplaçable et le panier de filtration, nous vous recommandons de les stocker dans un endroit bien ventilé, à l'abri de la lumière directe du soleil.
- d. Le filtre ultra fin MicroMesh™ remplaçable peut intercepter des particules aussi petites que 3 à 10 µm, telles que le limon et certaines algues. Lorsque les débris visibles sont minimales (par ex. des pierres, des feuilles, du sable, des débris, des cheveux) et que l'eau semble trouble ou contient des algues, nous vous recommandons d'utiliser à la fois le panier de filtration et le filtre ultra fin MicroMesh™ remplaçable. En présence d'une quantité importante de débris visibles, nous vous recommandons d'utiliser uniquement le panier de filtration et de ne pas utiliser le filtre ultra fin MicroMesh™ remplaçable.
- e. Nous vous recommandons de nettoyer le filtre ultra fin MicroMesh™ remplaçable et le panier de filtration à l'aide d'un pistolet haute pression afin de garantir un nettoyage en profondeur.
- f. Après plusieurs utilisations, la surface du filtre ultra fin MicroMesh™ remplaçable peut présenter des signes d'usure, cela n'a pas d'impact sur ses performances.
- g. Le filtre ultra fin MicroMesh™ remplaçable est un article consommable et doit être remplacé après environ 30 utilisations afin de garantir une filtration efficace.

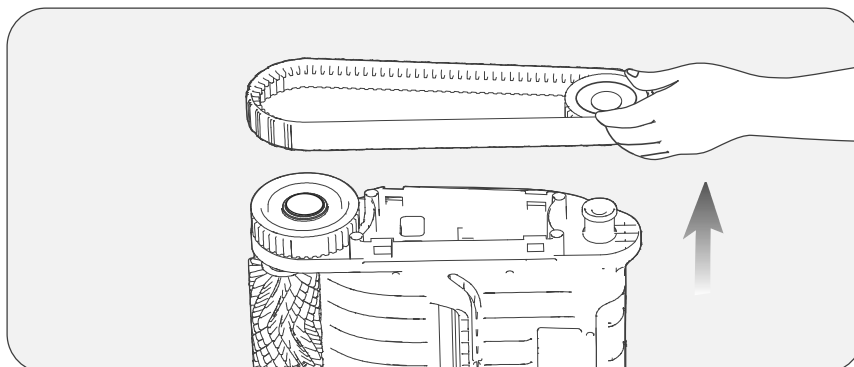
8. Maintenance

8.1 Remplacement des chenilles.

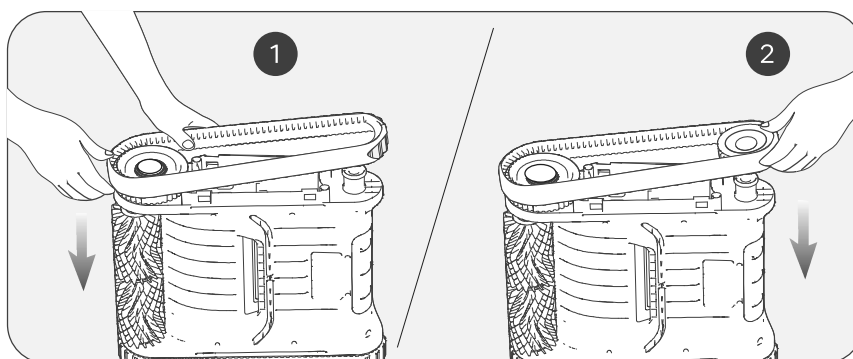
- a. Retirez la plaque de recouvrement latérale du robot.
- b. Retirez les vis et les manchons de guidage des roulettes.



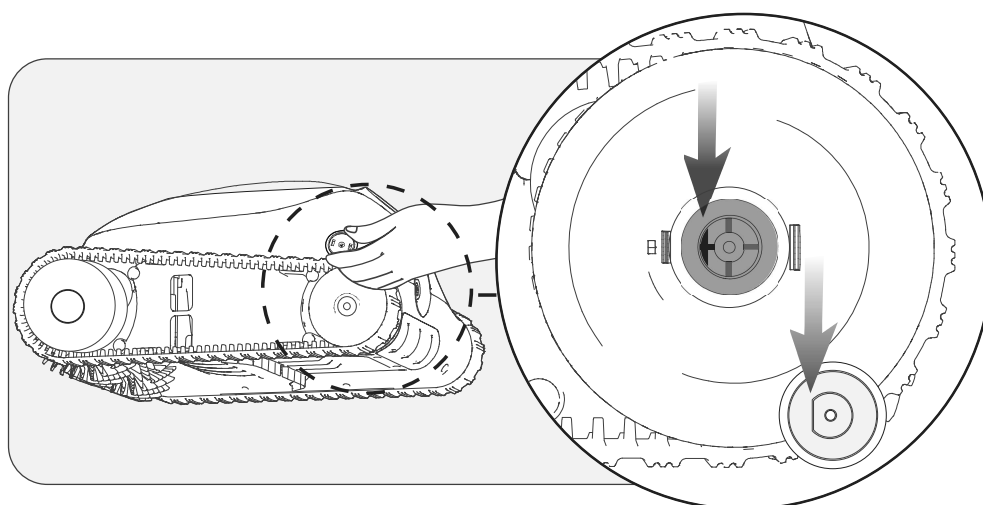
- c. Tirez les roulettes et les chenilles ensemble pour les enlever.



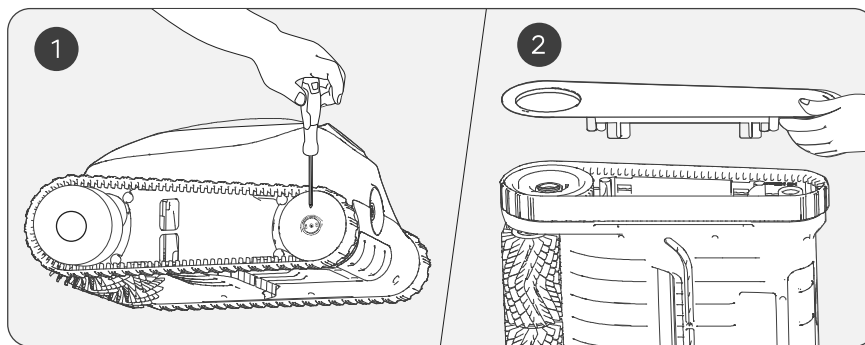
- d. Alignez les engrenages des nouvelles chenilles avec les engrenages des deux roulettes, puis réinstallez les roulettes et les chenilles ensemble sur les manchons.



- e. Réinstallez les manchons de guidage en alignant leurs ouvertures en D avec celle des manchons.

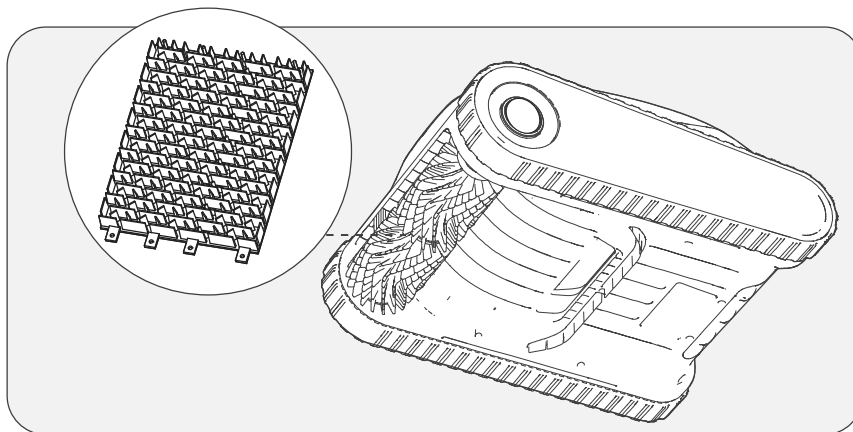


- f. Serrez les vis et réinstallez la plaque de recouvrement latérale.

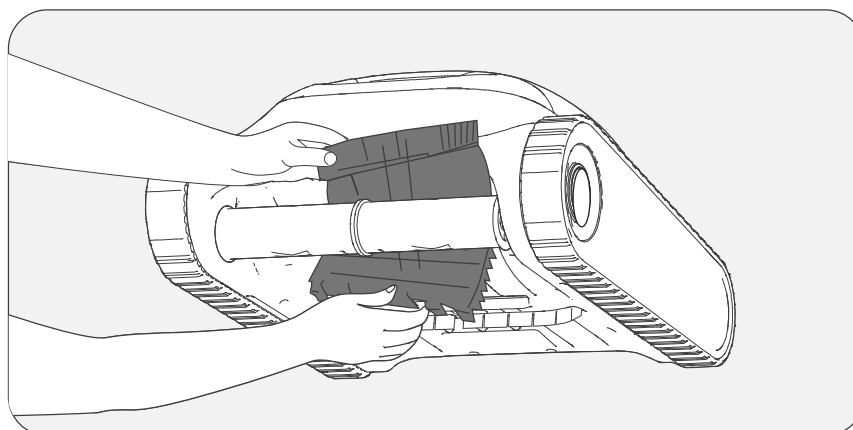


8.2 Remplacement de la courroie de la brosse rotative.

- a. Identifiez le côté qui semble différent des autres brosses rotatives et tirez vers le bas sur les boucles en silicone coincées dans la fente de fixation.

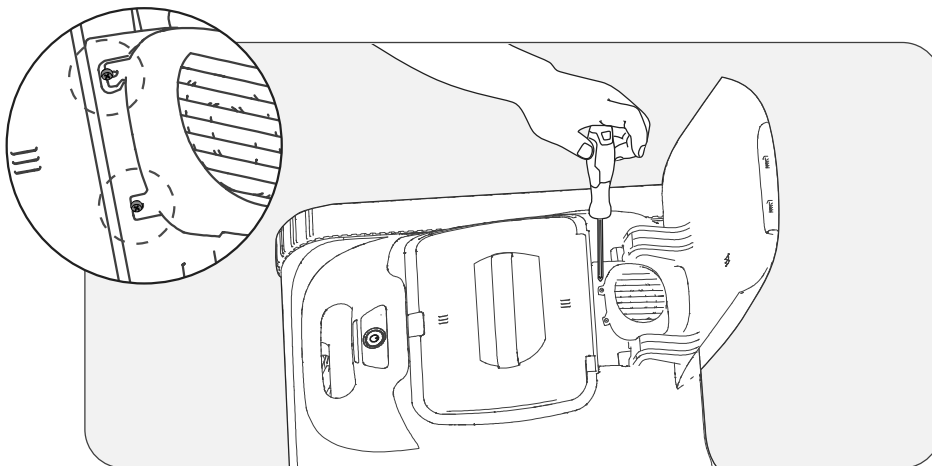


- b. Une fois que toutes les boucles en silicone ont été retirées, remplacez la brosse rotative par une nouvelle. Alignez les boucles en silicone avec la fente de fixation et tirez-les vers l'extérieur. Elles peuvent être fixées une fois qu'elles sont passées par la fente.

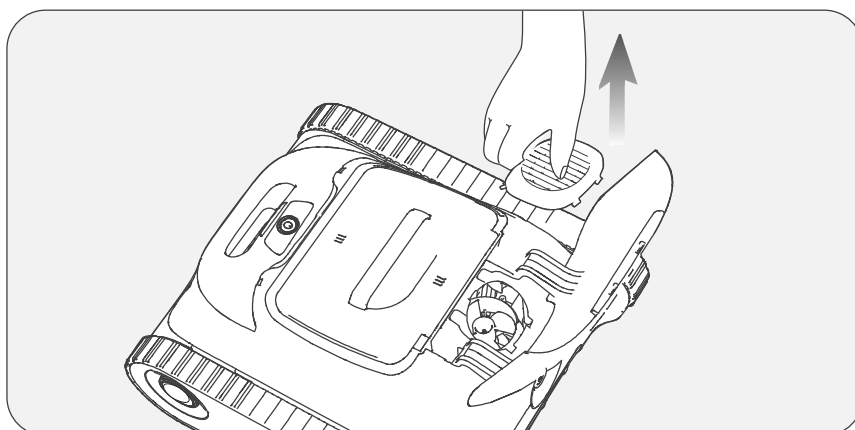


8.3 Nettoyage du drain d'évacuation.

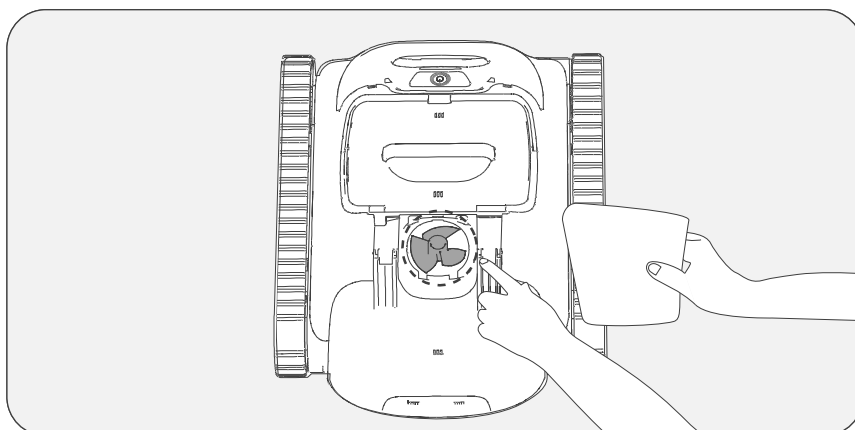
- a. Soulevez la coque supérieure.



- b. Retirez les vis du cache du drain d'évacuation et son cache.



- c. Retirez tous corps coincés dans les lames, puis repositionnez le cache du drain et ses vis.



9. Stockage

Conseils hivernaux : comment stocker et sécuriser vos appareils Aiper

Comment dois-je stocker mon appareil Aiper hors saison?

Pour la période hors saison de votre piscine, par exemple, durant les mois d'hiver ou de longues vacances pendant lesquelles votre appareil Aiper ne sera pas utilisé, il y a quelques étapes à suivre afin de protéger votre appareil et de le garder dans le meilleur état possible.

1. Éteignez votre appareil et déconnectez-le de son chargeur.
2. Éliminez tout résidu de saleté de votre appareil, notamment du haut et du bas de sa coque, de ses roulettes, de ses brosses roulantes et de son port de rechargement.
3. Essuyez votre appareil à l'aide d'une serviette en papier ou d'un chiffon doux afin qu'il soit sec.
4. Rangez votre appareil dans son emballage et stockez-le à un endroit frais bien ventilé.
5. Rechargez la batterie de votre appareil à 40 à 60 % tous les DEUX mois pour en préserver l'intégrité.

Lorsque vous serez prêt à utiliser votre appareil Aiper dans votre piscine, rechargez-le complètement avant de le faire et ne le rechargez jamais à la lumière directe du soleil.

10. Témoins lumineux

État des voyants	État de l'appareil	Description	
Le voyant clignote	Rechargement	Les couleurs du voyant indiquent le niveau de batterie de l' appareil.	Voyant bleu toujours allumé : 100 %
			Bleu : > 50%
			Jaune: 50-15%
			Rouge: < 15%
Voyant allumé fixe	En marche	Les couleurs du voyant indiquent le niveau de batterie de l' appareil.	Bleu: > 50%
			Jaune: 50-15%
			Rouge: < 15%
Le voyant rouge clignote rapidement	Dysfonctionnement de l'appareil	Obstruction de la crépine, arrêt du moteur, fuite électrique, etc.	

11. Liste d'emballage

N°	Nom	Modèle	Qté (pc)
1	Nettoyeur	Aiper Scuba S1	1
2	Chargeur	/	1
3	Crochet de récupération	/	1
4	Manuel d'utilisation	/	1

12. Garantie

Ce produit a passé avec succès tous les contrôles de qualité et les tests de sécurité, effectués par le département technique de l'usine.

1. Ce produit est livré avec une garantie qui couvre la batterie et le moteur à partir de la date d'achat. Les dispositions légales du pays concerné pour les conditions de garantie s'appliquent en conséquence.
2. Cette garantie est annulée si le produit a été modifié, mal utilisé ou réparé par des personnes non autorisées.
3. Seules les défauts de fabrication sont couvertes par la garantie, qui ne couvre pas les dommages résultant d'une mauvaise manipulation du produit par le propriétaire.
4. Pendant la période de garantie, le numéro de commande ou l'enregistrement doit être présenté pour toute réclamation ou réparation.
5. Il s'agit d'une garantie supplémentaire offerte par AIPER INTELLIGENT SARL, au 43-47 avenue de la Grande Armée, 75116 Paris, France. Cette garantie n'affecte pas les recours gratuits pour défaut de conformité que le consommateur tient contre le vendeur, conformément à la loi.
6. Courriel de la garantie : service@aiper.com

Déclaration de conformité (CE)



Shenzhen Aiper Intelligent Co., Ltd. déclare par la présente que ce produit répond à toutes les exigences des directives européennes applicables 2014/53/EU & 2011/65/EU. - Vous trouverez le texte complet de la déclaration de conformité, disponible sur ce code QR.

La déclaration de conformité CE peut être demandée via l'adresse ci-dessous:

AIPER INTELLIGENT SARL

43-47 avenue de la Grande Armée, 75116 Paris, France



Ce symbole indique que ce produit ne doit pas être traité en tant que déchet ménager. Il doit au lieu de cela être remis à un point de collecte applicable pour le recyclage des équipements électriques et électroniques.

Gracias por elegir Aiper.

Usted acaba de unirse a una familia de millones que ya han puesto su confianza en Aiper para que limpie sus piscinas; prepárese para disfrutar de una piscina limpia e impoluta.

Este manual del usuario le ayudará a mantener su limpiador de piscina Aiper, para que funcione de la forma más eficaz para los años que vienen. Tómese unos minutos para leer todo el manual.

Si tiene alguna pregunta, visite nuestro sitio web en www.aiper.com, y póngase en contacto con nuestro servicio de atención al cliente para recibir atención o más información.

Atención al cliente de Aiper:

País	Número gratuito	Idioma
España	+34 900751785	Español

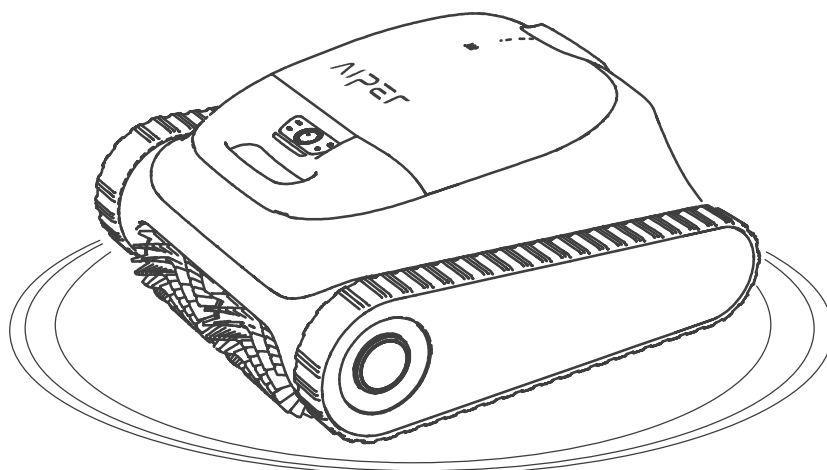
✉ Correo electrónico: service@aiper.com



Escanee para acceder a una videoguía



Escanee el código QR para acceder al servicio de atención al cliente



AIPER®

— bring vacation home —



040401.0166

www.aiper.com